



OES Acqua Fuoco

OESアクアフォーコ株式会社

◆ノッチチェーン式汚泥掻寄機◆

ノッチ式の樹脂チェーンとホイール類の採用で、従来の装置とは大きく異なる汚泥掻寄機が実現しました。合理的な樹脂の採用により、装置の軽量化が図られ施工も容易で長寿命化も図れます。軸、軸受、ホイールの取付けは十分な調整幅があり、据付後の調整も容易な構造です。また、凸部の樹脂製池底レールと溝付きフライトシューズの組合せで、走行中のフライトの蛇行を防止します。池幅が大きな場合、駆動軸は自動調芯軸受けを採用。最大池幅は12mで、2池分の掻寄を1台で行うことができます。



樹脂チェーンとホイール



◆掻き寄せチェーンノッチタイプ



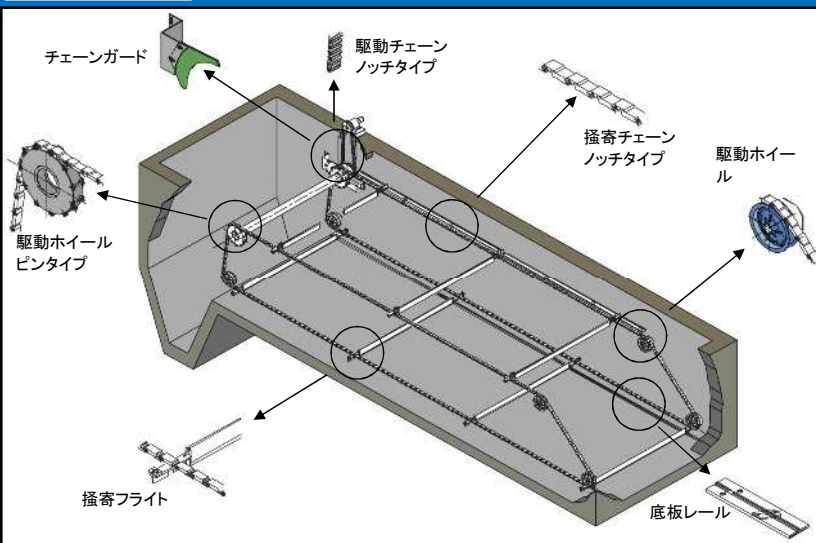
◆駆動ホイールシーブタイプ



◆駆動ホイールピンタイプ

ノッチ形状の樹脂チェーンは、ピンホイールとの組合せで、従動ホイールは歯のないシーブホイールを採用することで、従来のピントル型樹脂チェーンに比べて耐摩耗性が向上しました。

構造概要



本社

昭和48年に創業。以来、上水場、下水処理場、ごみ焼却場等の施設においてプラント設備の設計、機器の製造、施工、整備、並びに維持管理を行ってまいりました。私たちの造った施設が形となり動き出す。生活排水がきれいな水になり川に放流され、川の水から私たちの飲料水が作り出されます。

私たちは『水と環境』を支え、『火と環境』を支えています。そして、持続可能な循環型社会の実現に貢献してまいります。

設計・製造・施工から維持管理に至るまで、時代が求める新たなシステムを築いてまいります。

業種・事業内容 環境関連施設機械・電気設備工事、環境関連機器製作、環境衛生施設維持管理業務

所在地: 兵庫県豊岡市神美台157-76 電話: 0796-29-5210

代表取締役: 鈴木 寛、資本金: 3000万円、設立: 昭和48年、従業員数: 118人